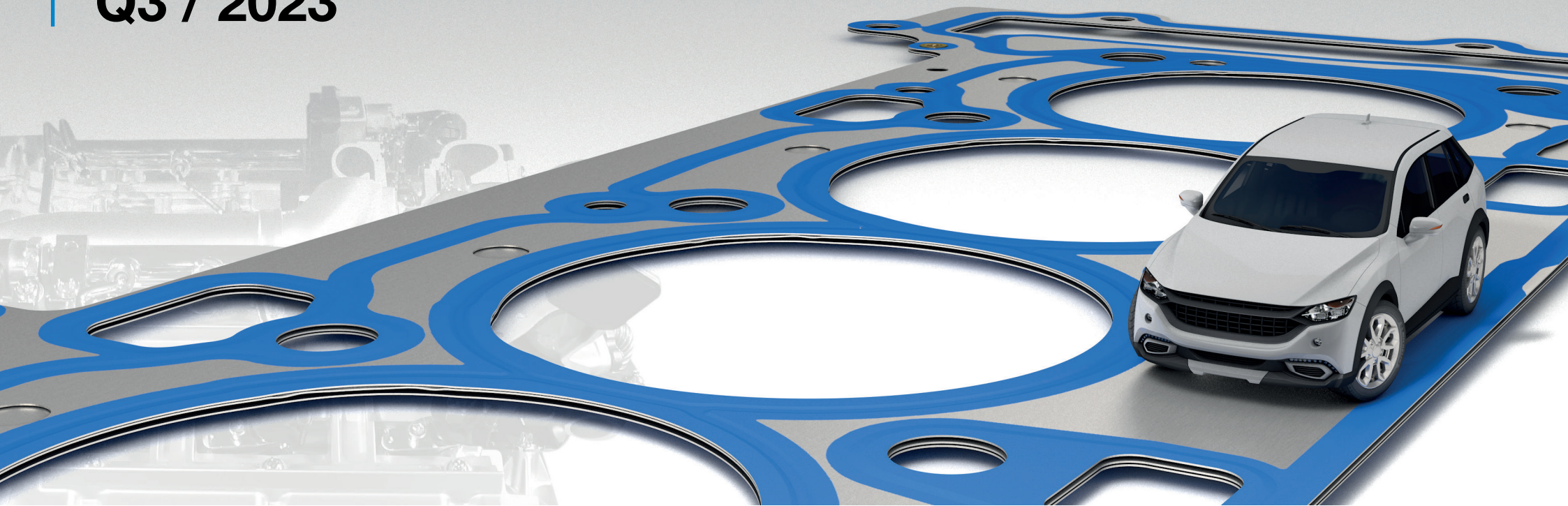


VICTOR REINZ®



ROVER
Q3 / 2023



VictorReinz.com/online-catalog

Victor Reinz®

at a Glance



Online Catalog

VictorReinz.com/online-catalog



Newsletter

VictorReinz.com/EN/News/Newsletter.aspx?region



Youtube

www.youtube.com/user/VictorReinzSealingEN



Catalog News

VictorReinz.com/news



Technical Service Information

VictorReinz.com/tsi



Facebook

www.facebook.com/VictorReinzParts



Just seal it!

VictorReinz.com/jsi



Technical Datasheet

VictorReinz.com/jsi-datasheet



LinkedIn

www.linkedin.com/showcase/victor-reinz-emea



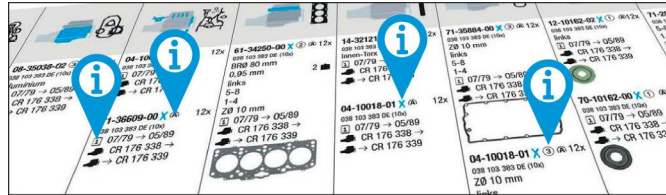
Safety Datasheet

VictorReinz.com/jsi-datasheet

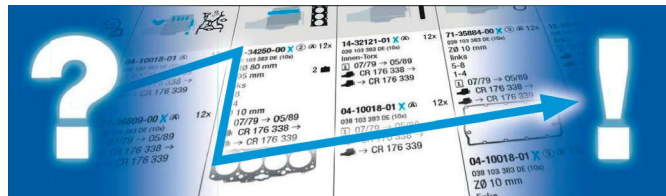


Homepage

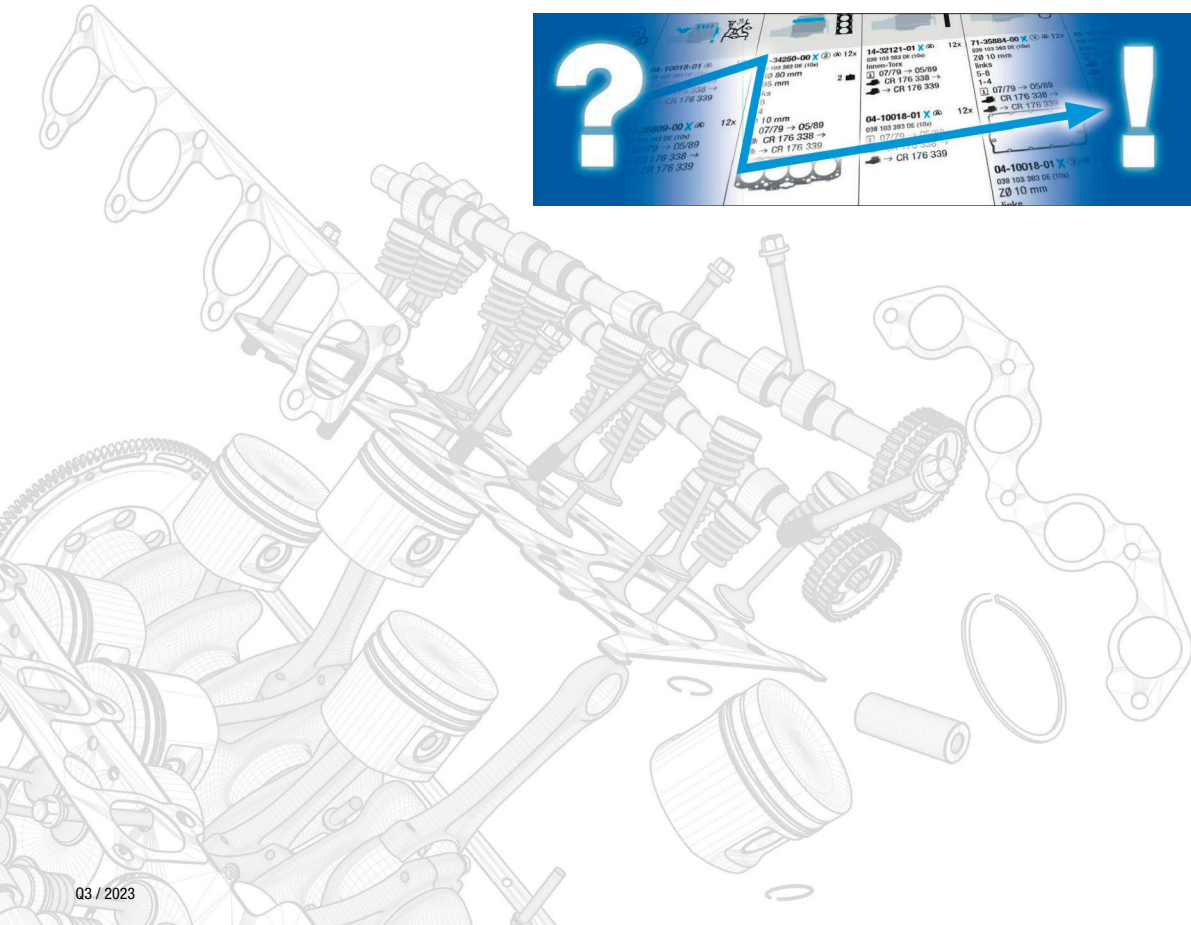
VictorReinz.com



[VictorReinz.com/catalog-info](https://www.victorreinz.com/catalog-info)



[VictorReinz.com/catalog-how-to-use](https://www.victorreinz.com/catalog-how-to-use)



ROVER



0-9

11 K2A	5
11 K2D	5
12 A2A	5
12 A2B	5
12 A2D	5
12 A2E	5
12 A2L	5
14 K2A	6
14 K2D	6
14 K2F	6
14 K4C	6
14 K4D	6
14 K4F	6
14 K4M	6
16 H	7
16 K4F	8
18 K4F	8
18 K4K	8
20 M4F	9
20 T2N	9
20 T4G	9
20 T4H	9
22 D	10
25 6T (BMW)	10
35 D	11
36 D	11
37 D	11
38 D	12
40 D	12
42 D	12
46 D	12

C

C 25 A1	10
C 25 A2	10
C 27 A1	10
C 27 A2	10
C 27A V6	10

D

D 16 A7	7
---------	---

E

EV 2	5
------	---

F

F 18 A3	8
---------	---

M

M 47 R	9
--------	---

T

TUD 3	6
TUD 5	7

X

XUD 7TE	8
---------	---

ROVER																
Ltr.	1,1 11 K2A 11 K2D	44 kW (60 PS)	111 211		03/90-03/00		02-34835-05 GUG7915HS 	08-35417-01 GUG701585 		61-34835-20 MLS 	14-32100-01 	71-35418-00 71-35419-00 	12-35413-01 LJ0100560 (8x) 	71-35414-00 71-35416-00 GUG704403MG 	71-35417-00 	81-36739-00 27x39,5 A SL RD 81-36741-00 79x116 A LD 81-34842-00 30x40 A SL RD FPM 81-38342-00 30x40 A SL LD FPM
1,3 EV 2	54 kW (73 PS)	213	09/85-09/89		02-52295-04 	08-52284-01 		61-52295-10 76,5 Ø 		71-52379-00 		71-52377-00 71-52378-00 2x 	71-52284-00 	81-53224-00 29x45 A SL LD NBR 		
1,3 12 A2A 12 A2B 12 A2D 12 A2E 12 A2L	37-46 kW (50-63 PS)	MINI	01/91-05/01	01-35335-02 	02-35335-01 		61-35335-00 74 Ø 		71-35424-00 	70-84804-00 ADU4905 	8x	71-35422-00 	10-35426-01 	81-53261-00 38x59 A SL RD NBR 81-35523-00 82x98,5 LD 		

ROVER															
1,4	TUD 3	38 kW (52 PS)	114 D	10/92-12/94		<p>02-31117-01</p>			<p>61-31190-00</p> <p>76 0</p> <p>1,8 mm</p> <p>61-31190-10</p> <p>76 0</p> <p>1,95 mm</p> <p>MLS</p>	<p>14-32076-01</p>	<p>71-31117-00</p>	<p>12-26058-02</p> <p>70-26058-00</p> <p>8x</p>	<p>71-31119-00</p> <p>71-31118-00</p>	<p>71-33674-00</p>	<p>81-31863-00 K↔</p> <p>42x66</p> <p>A SL RD FPM</p> <p>81-23708-50 K↔</p> <p>85x105</p> <p>A SL LD FPM</p> <p>81-26244-10 N</p> <p>36x50</p> <p>A RD ACM</p>
1,4	14 K2A 14 K2D 14 K2F	55 kW (75 PS)	114 214 400	03/90-03/00	<p>02-34835-05</p> <p>GUG7915HS</p>	<p>08-35417-01</p> <p>GUG701585</p>		<p>61-34835-20</p> <p>MLS</p>	<p>14-32100-01</p>	<p>71-35418-00</p> <p>71-35419-00</p>	<p>12-35413-01</p> <p>LJQ100560 (8x)</p>	<p>71-35414-00</p> <p>71-35416-00</p> <p>GUG704403MG</p>	<p>71-35417-00</p>	<p>81-36739-00 K↔</p> <p>27x39,5</p> <p>A SL RD</p> <p>81-36741-00 K↔</p> <p>79x116</p> <p>A LD</p> <p>81-34842-00 N↔</p> <p>30x40</p> <p>A SL RD FPM</p> <p>81-38342-00 N↔</p> <p>30x40</p> <p>A SL LD FPM</p>	
1,4	14 K4C 14 K4D 14 K4F 14 K4M	62-76 kW (84-103 PS)	STREETWISE 114 214 214 16V 25 16V 414 45	10/89-05/05	<p>02-34835-04</p>	<p>08-36344-01</p>		<p>61-34835-20</p> <p>MLS</p>	<p>14-32100-01</p>	<p>71-34837-00</p>	<p>12-34836-01</p>	<p>71-34838-00</p> <p>GUG704004MG</p> <p>71-34841-00</p> <p>71-34839-00</p>		<p>81-34842-00 N↔</p> <p>30x40</p> <p>A SL RD FPM</p> <p>81-38342-00 N↔</p> <p>30x40</p> <p>A SL LD FPM</p>	

ROVER															
Ltr.	1,5 TUD 5	42 kW (57 PS)	115 D	12/94-12/98		02-33645-01 	08-33659-01 		61-33645-00 0209.T1 78,2 Ø 1,6 mm MLS 	14-32163-01 	71-33661-00 	12-26058-02 70-26058-00 8x 	71-31119-00	81-31863-00 42x66 A SL RD FPM 81-23708-50 85x105 A SL LD FPM 81-26244-10 36x50 A RD ACM 	
1,6 D 16 A7	85 kW (116 PS)	216	10/89-10/95	01-52680-01 	02-52680-01 			61-52680-00 75,5 Ø 		15-52384-01 			71-52381-00 71-52382-00	71-52284-00 	81-53233-00 31x46 A SL LD NBR 81-53323-00 80x100 A SL RD MVQ 81-53224-00 29x45 A SL LD NBR
1,6 16 H	61-75 kW (83-102 PS)	216	09/84-09/89	01-35340-01 01-35340-02 	02-35340-01 					15-35433-01			71-52354-00	71-35429-00 	81-35437-00 88,9x105 81-35438-00 40x52
1,6 16 H	63 kW (86 PS)	MAESTRO	09/90-01/95	01-35340-02 						15-35433-01			71-52354-00	71-35429-00 	81-35437-00 88,9x105 81-35438-00 40x52

ROVER																
Ltr.																
1,6 16 K4F	80-82 kW (109-112 PS)	COUPE 16V 200 216 216 16V 25 16V 416 45	05/95-05/05													
1,8 XUD 7TE	65 kW (88 PS)	218 TD 400 TD 418 TD	09/91-11/98				 82 Ø 1,54 mm 2									
							 82 Ø 1,64 mm 3					8x				
1,8 18 K4F 18 K4K	85-107 kW (116-146 PS)	COUPE 16V STREETWISE 200 218 25 16V 400 45	11/95-05/05													
1,9 F 18 A3	85 kW (115 PS)	618	03/96-02/99													

ROVER																				
Ltr.																				
2,0 M 47 R	85 kW (115 PS)	75	08/01-05/05		02-40452-01 	08-36219-01 	04-10029-01	61-36455-00 1,45 mm MLS	1	71-40452-00 	12-35172-01 	71-33109-10	4x 71-33027-00	2x 71-36219-00 	81-37002-00	55x68 AB RD PTFE 	81-20745-00	90x110 AB SL LD PTFE (Polytetrafluorethylen)/ACM (Polyacryl-Kautschuk) 		
2,0 20 M4F 20 T4H	100-103 kW (136-140 PS)	220 400 420	09/91-03/00							14-32007-01 	71-35503-00	ES 71-35504-00	AS 71-35501-00	71-35499-00						
2,0 20 T2N	74-83 kW (101-113 PS)	STREETWISE TD 220 Sdi 25 25 16V 420 Di 45 620 Sdi	05/94-05/05	01-35496-01 	02-35496-02 			61-35360-00 85,5 Ø 1,05 mm	1	14-32007-01 	71-35496-00 	12-35493-01 	71-35492-00	71-35495-00 	81-35497-00	35x45 A SL RD FPM 	81-90028-00	LD 	81-15999-30	2x 40x52 B OD NBR
2,0 20 T4G	147 kW (200 PS)	220 Turbo 420 Turbo 620	10/92-06/99		02-35365-01 	08-35507-01 		61-35365-00 87 Ø MLS	71-35503-00	L 71-35504-00	R 71-35501-00	12-35493-02 	71-35499-00	71-35502-00 	81-35506-00	35x45 A SL RD FPM 	81-35498-00			

ROVER														
Ltr.														
2,5 C 25 A1 C 25 A2	110-127 kW (150-173 PS)	825	10/86-12/91	01-52380-01 	02-52380-01 			61-52380-00 2x 85 Ø 		71-52374-00 2x 		71-52371-00 25x35 MVQ	71-52373-00 	81-53217-00 25x35 MVQ 81-53246-00 35x50 A SL RD FPM
2,5 25 6T (BMW)	100 kW (136 PS)		07/94		02-31296-02 	08-31298-02 		61-31335-10 3x 80 Ø 1,87 mm 	14-32004-01 	71-31296-00 	12-31306-08 70-31306-00 12x	71-29398-10 6x 71-29396-00 4x 71-29399-00 71-31306-00	71-31298-00 	81-17404-50 48x65 AB SL RD FPM 81-20745-40 90x110 A SL LD FPM
2,7 C 27 A1 C 27 A2 C 27A V6	124-130 kW (169-177 PS)	827 827 24V	02/88	01-52385-01 	02-52385-01 			61-52385-00 2x 88 Ø 		71-52374-00 2x 	12-52819-03 	71-52372-00 2x	71-52373-00 	81-53217-00 25x35 MVQ 81-53246-00 35x50 A SL RD FPM
3,5 22 D	113 kW (154 PS)				02-35370-01 	08-35523-01 		61-35370-00 2x 92,2 Ø 		71-36379-00 2x 		71-35528-00 71-35527-00 8x	71-35531-00 	81-35519-00 48,6x63,65 RD 81-35523-00 82x98,5 LD

ROVER

Ltr. 3.9 35 D 134 kW (182 PS)

	<p>02-35375-01 35D08927B</p> <p>02-35380-01 35D08928B →</p>	<p>08-35523-01 35D08927B</p> <p>08-35523-02 35D08928B →</p>		<p>61-35375-00 2x 91,5 Ø MLS 35D08927B</p> <p>61-35380-00 2x 95,6 Ø 35D08928B →</p>		<p>71-35524-10 2x</p>		<p>71-35528-00 </p> <p>71-35527-00 8x 35D08927B</p> <p>71-35532-00 4x 35D08928B →</p>	<p>71-35531-00</p>	<p>81-35519-00 </p> 48,6x63,65 RD <p>81-35523-00 </p> 82x98,5 LD
<p>3,9 36 D 134 kW (182 PS)</p>	<p>02-35375-01 36D25154B</p> <p>02-35380-01 36D25155B →</p>	<p>08-35523-01 36D25154B</p> <p>08-35523-02 36D25155B →</p>	<p>3,9 36 D 134 kW (182 PS)</p>	<p>61-35375-00 2x 91,5 Ø MLS 36D25154B</p> <p>61-35380-00 2x 95,6 Ø 36D25155B →</p>		<p>71-35524-10 2x</p>		<p>71-35528-00 </p> <p>71-35527-00 8x 36D25154B</p> <p>71-35532-00 4x 36D25155B →</p>	<p>71-35531-00</p>	<p>81-35519-00 </p> 48,6x63,65 RD <p>81-35523-00 </p> 82x98,5 LD
<p>3,9 37 D 127 kW (173 PS)</p>	<p>02-35375-01 37D02931B</p> <p>02-35380-01 37D02932B →</p>	<p>08-35523-01 37D02931B</p> <p>08-35523-02 37D02932B →</p>	<p>3,9 37 D 127 kW (173 PS)</p>	<p>61-35375-00 2x 91,5 Ø MLS 37D02931B</p> <p>61-35380-00 2x 95,6 Ø 37D02932B →</p>		<p>71-35524-10 2x</p>	<p>12-36903-01 37D02932B →</p> <p>70-36903-00 16x 37D02932B →</p>	<p>71-35528-00 </p> <p>71-35527-00 8x 37D02931B</p> <p>71-35532-00 4x 37D02932B →</p>	<p>71-35531-00</p>	<p>81-35519-00 </p> 48,6x63,65 RD <p>81-35523-00 </p> 82x98,5 LD

ROVER														
Ltr.														
3,9 38 D	127 kW (173 PS)			<p>02-35375-01 38D27237B</p> <p>08-35523-01 38D27237B</p> <p>02-35380-01 38D27238B →</p>	<p>08-35523-02 38D27238B →</p> <p>08-35523-02 38D27238B →</p>	<p>61-35375-00 2x 91,5 Ø MLS 38D27237B</p> <p>61-35380-00 2x 95,6 Ø 38D27238B →</p>		<p>71-35524-10 2x </p>	<p>12-36903-01 38D37238B →</p> <p>70-36903-00 16x 38D37238B →</p>	<p>71-35528-00 8x 38D27237B</p> <p>71-35532-00 4x 38D27238B →</p>	<p>71-35531-00 </p>	<p>81-35519-00 K ↔ 48,6x63,65 RD</p> <p>81-35523-00 K ↔ 82x98,5 LD</p>		
3,9 42 D	140 kW (190 PS)	07/94	<p>02-35380-01 </p>	<p>08-35523-02 </p>	<p>61-35380-00 2x 95,6 Ø </p>		<p>71-35524-10 2x </p>	<p>12-36903-01 </p> <p>70-36903-00 16x </p>	<p>71-35528-00 4x</p> <p>71-35532-00 4x </p>	<p>71-35531-00 </p>	<p>81-35519-00 K ↔ 48,6x63,65 RD</p> <p>81-35523-00 K ↔ 82x98,5 LD</p>			
4,3 40 D	149 kW (203 PS)		<p>02-35380-01 </p>	<p>08-35523-02 </p>	<p>61-35380-00 2x 95,6 Ø </p>		<p>71-35524-10 2x </p>		<p>71-35528-00 4x</p> <p>71-35532-00 4x </p>	<p>71-35531-00 </p>	<p>81-35519-00 K ↔ 48,6x63,65 RD</p> <p>81-35523-00 K ↔ 82x98,5 LD</p>			
4,6 46 D	165 kW (224 PS)		<p>02-35380-01 </p>	<p>08-35523-02 </p>	<p>61-35380-00 2x 95,6 Ø </p>		<p>71-35524-10 2x </p>		<p>71-35528-00 4x</p> <p>71-35532-00 4x </p>	<p>71-35531-00 </p>	<p>81-35519-00 K ↔ 48,6x63,65 RD</p> <p>81-35523-00 K ↔ 82x98,5 LD</p>			

Haftungsausschluss

(für Katalog)

Alle Angaben in unserem Katalog wurden von uns sorgfältig geprüft, sind jedoch unverbindlich. Ersatzansprüche wegen Katalogangaben werden von uns nicht anerkannt. Der Käufer ist selbst verpflichtet, zu prüfen, ob unsere Teile für seine Zwecke geeignet sind. In allen Zweifelsfällen sollte Rücksprache mit unserem technischen Kundendienst erfolgen **Tel. +49 731 7046 999**.

Technische Weiterentwicklungen oder Änderungen bleiben vorbehalten, soweit damit keine Nachteile für den Kunden verbunden sind.

Angaben, Namens- und Markenzeichen, Beschreibungen, Nummern von Fahrzeugnummern und Herstellerzeichen, Original-Ersatzteilnummern der Fahrzeug- und Motorenhersteller u. a. sind ausschließlich für interne Zwecke gedacht. Solche Kennzeichnungen dürfen Fahrzeugbesitzern gegenüber nicht verwendet werden.

Wir weisen ausdrücklich darauf hin, dass alle von uns gelieferten Teile von geschultem Fachpersonal einzubauen sind. Reinz haftet für Fehler in diesem Katalog nur, wenn diese für den Kunden nicht offenbar erkennbar sind sowie nur bei Vorsatz und grober Fahrlässigkeit von Reinz, eines Vertreters oder eines Erfüllungsgehilfen. Dieser Haftungsausschluss gilt nicht im Rahmen

des Anwendungsbereichs des Produkthaftungsgesetzes und nicht bei Verletzung von Körper, Leben und Gesundheit, sowie bei der Verletzung von sog. Kardinalpflichten. Darüber hinaus ist unsere Haftung für Schäden, insbesondere für Personen-, Sach- oder Vermögensschäden, die unmittelbar oder mittelbar im Zusammenhang mit der Nutzung dieses Kataloges auftreten, sowie für nicht voraussehbare Schäden ausgeschlossen.

Reinz ist Inhaber aller Schutzrechte an den in diesem Katalog gespeicherten Daten. Kopie, Nachdruck, ganze oder teilweise Übernahme der Inhalte und Vervielfältigung, auch auszugsweise, ist nur mit unserer vorheriger schriftlicher Zustimmung sowie mit unserem Urheberrechtsvermerk zulässig.

Für Bestellungen, welche ab dem Erscheinungsdatum eines neuen Katalogs getätigt werden, sind alleine die Angaben des neuen Katalogs maßgeblich. Auf Angaben im Vorkatalog kann bei Neubestellungen nicht mehr zurückgegriffen werden.

Sofern Sie noch Fragen haben, bitten wir Sie, sich mit uns in Verbindung zu setzen.

VictorReinz.com/AGB

Exclusion of Liability

(for catalog)

All details in our catalog have been thoroughly checked by us but are however not binding. Right to damages on account of catalog details will not be recognized. The purchaser is obliged to check if our parts are suitable for their use. In all doubtful cases, the purchaser should consult our technical customer service under **+49 731 7046 999**.

We reserve the right to further technical developments or changes as long as no disadvantage for the customer results.

Details, name and trademarks, descriptions, numbers from vehicle numbers and manufacturer symbols, original vehicle replacement part numbers and engine manufacturer etc. are solely for internal use. Such labels must not be used with vehicle owners.

We specifically point out that all parts supplied by us must be assembled by trained specialists.

Reinz is liable for mistakes in this catalog only when they are not clearly recognizable for the customer, as well as by intent or gross negligence on the part of Reinz, its representative or vicarious agent. This exclusion of liability does not apply within the framework of the field of

application of the product liability laws and not by bodily harm, life and health, as well as by violation of cardinal duties. In addition, our liability for damages, especially personal, property or financial damages that occur directly or indirectly as a result of the use of this catalog, as well as non-foreseeable damages are excluded.

Reinz is the owner of all patent rights on the data stored in this catalog. Copies, reprints, whole or partial takeover of the contents and duplication even in excerpts are only permissible with our prior written approval, as well as with our copyright note.

For orders placed after the publication date of a new catalog, only the details in the new catalog are binding and no fall back to details in the previous catalog is possible.

In case you have further questions, do not hesitate to contact us.

VictorReinz.com/AGB

VictorReinz.com

reinz.info@dana.com

Technical Hotline +49 (0)731 7046-9 99

REINZ-Dichtungs-GmbH

Reinzstrasse 3-7
89233 Neu-Ulm
Germany
+49 (0)731 7046-0

VICTOR REINZ[®]

